

# StickyMat Systeem

## Overzicht

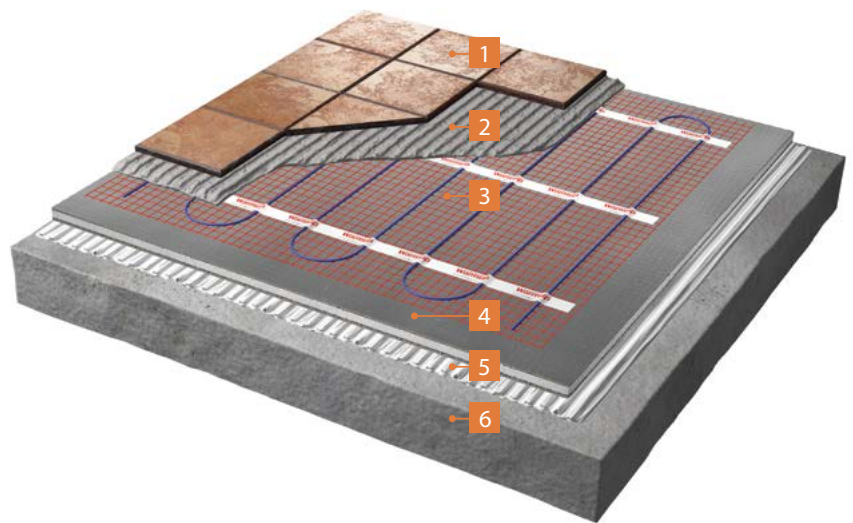
Het Warmup StickyMat systeem is geschikt voor alle soorten projecten; nieuwbouw of renovatie. De StickyMat bestaat uit een dunne kabel die met gelijke tussenruimtes, is verdeeld over een glasvezel mat waarop drukgevoelige lijm is aangebracht.

Dit zorgt ervoor dat het systeem zeer snel en veilig kan worden geïnstalleerd. Voor vinyl, tapijt, hout of andere

vloerverwarming compatibele vloerafwerkingen inclusief tegels, kan het systeem worden afgedekt met een egaline om een vlak en horizontaal vloeroppervlak te bieden. StickyMats zijn verkrijgbaar in zowel 150W/m<sup>2</sup> en 200W/m<sup>2</sup> varianten waardoor ze ideaal zijn voor gebruik als primaire warmtebron in moderne huizen en de oudere gebouwen.

### INSTALLATIESCHEMA

1. Vloerafwerking
2. Tegellijm
3. StickyMat
4. Isolatieplaat
5. Egaline
6. Dekvloer (hout of beton)



0800 0226 182

nl@warmup.com

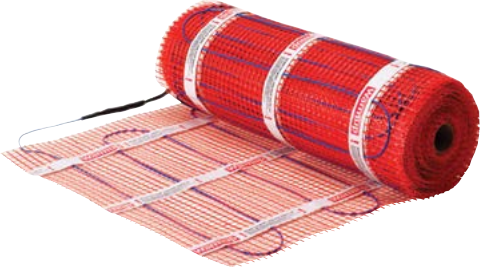
www.warmupnederland.nl

**Warmup**

The world's best-selling floor heating brand™

# Technische Gegevens

BEDRIJFSSPANNING	220 - 240v: 50Hz
IP CIJFER	IPX7
BREEDTE VAN MAT	50cm
DIKTE VAN MAT	2mm
UITGANGSVERMOGEN	150 en 200W/m <sup>2</sup>
INTERNE ISOLATIE	ECTFE
EXTERNE ISOLATIE	ECTFE
AANSLUITKABEL MET "KOUDE DRAAD"	3M LENGTE



## Kenmerken

- Sterkste en dunste kabel die verkrijgbaar is; 1.8mm en dubbel geïsoleerd
- Robuust glasvezel net voor extra duurzaamheid en een zelfklevend voor een veilige en snelle installatie, ideaal voor tegelvloeren
- Verkrijgbaar in 150W /m<sup>2</sup> en 200W /m<sup>2</sup> varianten
- Keurmerken: BEAB, CE
- Levenslange garantie en SafetyNet™ installatiegarantie

**SAFETY Net™**  
Installatie  
Garantie



# Afmetingen

TYPE	STICKYMAT SPM - 150W/m <sup>2</sup>				
	RUIIMTE (m <sup>2</sup> )	LENGTE x BREEDTE (m)	VERMOGEN (W)	VERBRUIK (A)	WEERSTAND (Ω)
SPM1	1,0	2 x 0,5	150	0,7	353
SPM1.5	1,5	3 x 0,5	225	1,0	235
SPM2	2,0	4 x 0,5	300	1,3	176
SPM2.5	2,5	5 x 0,5	375	1,6	141
SPM3	3,0	6 x 0,5	450	2,0	118
SPM3.5	3,5	7 x 0,5	525	2,3	91
SPM4	4,0	8 x 0,5	600	2,6	88
SPM4.5	4,5	9 x 0,5	675	2,9	78
SPM5	5,0	10 x 0,5	750	3,3	71
SPM6	6,0	12 x 0,5	900	3,9	59
SPM7	7,0	14 x 0,5	1050	4,6	50
SPM8	8,0	16 x 0,5	1200	5,2	44
SPM9	9,0	18 x 0,5	1350	5,9	39
SPM10	10,0	20 x 0,5	1500	6,5	35
SPM11	11,0	22 x 0,5	1650	7,2	32
SPM12	12,0	24 x 0,5	1800	7,8	29
SPM15	15,0	30 x 0,5	2400	9,8	24

TYPE	STICKYMAT SPM - 200W/m <sup>2</sup>				
	RUIIMTE (m <sup>2</sup> )	LENGTE x BREEDTE (m)	VERMOGEN (W)	VERBRUIK (A)	WEERSTAND (Ω)
2SPM0.5	0,5	1 x 0,5	100	0,4	529
2SPM1	1,0	2 x 0,5	200	0,9	265
2SPM1.5	1,5	3 x 0,5	300	1,3	176
2SPM2	2,0	4 x 0,5	400	1,7	132
2SPM2.5	2,5	5 x 0,5	500	2,2	106
2SPM3	3,0	6 x 0,5	600	2,6	88
2SPM3.5	3,5	7 x 0,5	700	3,0	76
2SPM4	4,0	8 x 0,5	800	3,5	66
2SPM4.5	4,5	9 x 0,5	900	3,9	59
2SPM5	5,0	10 x 0,5	1000	4,4	53
2SPM6	6,0	12 x 0,5	1200	5,2	44
2SPM7	7,0	14 x 0,5	1400	6,1	38
2SPM8	8,0	16 x 0,5	1600	7,0	33
2SPM9	9,0	18 x 0,5	1800	7,8	29
2SPM10	10,0	20 x 0,5	2000	8,7	26
2SPM15	15,0	30 x 0,5	3000	13,0	18

# WARMUP COMPONENTEN

## Isolatieplaten

Met Warmup® isolatieplaten worden de opwarmtijden van uw vloerverwarming met 60% of meer verkort, hierdoor kunt u uw verbruikskosten met maar liefst 50% terugbrengen terwijl u daarnaast ook het milieu spaart.

### INSBOARD - TECHNISCHE GEGEVENS

MODEL	DIKTE (mm)	BREEDTE (mm)	LENGTE (mm)	GEWICHT (kg)	U-waarde (m <sup>2</sup> .K/W)
INSBOARD6MM	6	600	1250	1,95	0,16
INSBOARD(PK1)	10	600	1250	2,22	0,28
INSBOARD20MM	20	600	1250	2,48	0,58
INSBOARD50MM	50	600	1250	3,26	1,50



Warmup Isolatieplaten hebben een zero-ozonafbrekend vermogen (ODP) en een opwarming van de aarde (Global Warming Potential - GWP) van minder dan 5.

## Thermostaat



### 4iE® SMART WIFI THERMOSTAAT

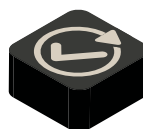
Voor CV en Vloerverwarming

Aangesloten op het internet via WiFi kan worden bestuurd vanaf een smartphone, tablet, computer en via de aanraakscherm. Het leert hoe huiseigenaren hun verwarming gebruiken en de unieke wijze waarop elke zone reageert. Het gebruikt deze kennis om manieren voor te stellen om energie te besparen, zoals welke temperatuur moet worden ingesteld wanneer het gebied niet in gebruik is en wanneer de verwarming eerder kan worden uitgeschakeld zonder merkbare invloed op het comfort.



#### SmartGeo™

Altijd de juiste temperatuur automatisch en tot 25% lager energieverbruik.



#### Eenvoud

Eenvoudig in te stellen via de WiFi, bediening via smartphone, tablet of computer.



#### 3iE Energy-Monitor Thermostaat



#### Tempo Digitale Programmeerbare Thermostaat