

Rev. 02/2023

SERIE 3833 MP2

Magnetische vuilafscheider voor
warmtepompen.

SERIE 3833

MP2

Magnetische vuilafscheider voor warmtepompen.

+ Verwijdert alle vuildeeltjes

Uitstekende hydraulische eigenschappen

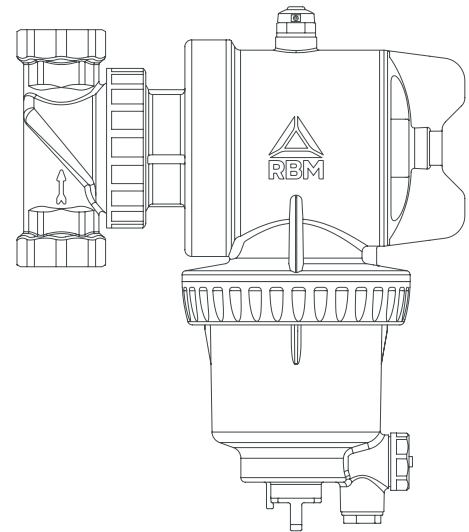
Geschikt voor horizontale, verticale en diagonale leidingen

Verlengt de levensduur van warmtepompen

Bestrijdt corrosie

Garandeert de efficiëntie van de installatie

Met afsluitmechanisme



PRODUCTASSORTIMENT

| | Code | Aansl. | Schroefdraad | Aansluitstuk |
|---|------------|--------|-------------------|--------------|
|  | 3833.06.00 | G 1" | FF UNI-EN-ISO 228 | Messing |

BESCHRIJVING

De multifunctionele magnetische vuilafscheider **MP2** voorkomt problemen die kunnen optreden door de aanwezigheid van vuildeeltjes, voornamelijk roest en zand, die ontstaan door corrosie tijdens de normale werking van de installatie.

De **MP2** is bijzonder geschikt om te gebruiken in installaties met warmtepompen.

Dankzij zijn geïntegreerd afsluitmechanisme (zonder kogelkranen) is hij zeer compact.

WERKINGSPRINCIPE

Door zijn continue werking verwijdert de magnetische vuilfilter alle aanwezige vuildeeltjes waardoor slijtage en schade aan andere componenten in de installatie wordt voorkomen.

De **MP2** zorgt voor een actieve en constante bescherming van de warmtepomp.

GEBRUIK

Het is aanbevolen om de **MP2** op de retourleiding naar de warmtepomp te plaatsen om deze te beschermen tegen vuildeeltjes die zich in de installatie bevinden en dit vooral bij de opstart.

Voor een optimale werking dient men de **stromingsrichting** te respecteren. Deze staat aangegeven met een pijl.

Door het draaibare aansluitstuk kan deze vuilafscheider gemonteerd worden op verticale, horizontale en diagonale leidingen.

Via de opening aan de bovenzijde kan men eenvoudig chemische producten toevoegen aan de installatie.

De **MP2** is geschikt voor een dosering per 250ml.

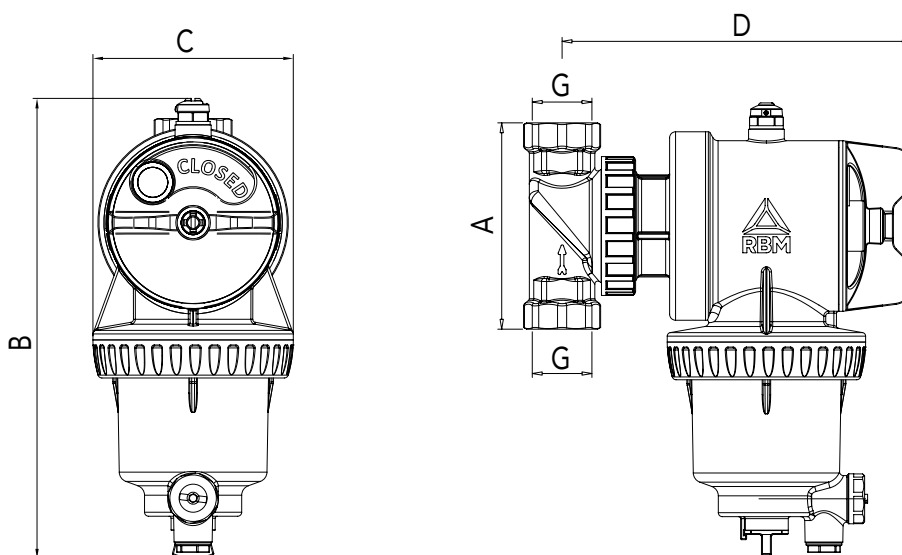
CONSTRUCTIEVE EIGENSCHAPPEN

| | |
|---|----------------------------------|
| Aansluitstuk: | Messing. Vernikkeld. |
| Filterlichaam: | Polyamide PA66 + 30% GF |
| Wartel: | Polyamide PA66 + 30% GF |
| Filterdeksel: | Polyamide PA66 + 30% GF |
| Filterpatroon: | RVS AISI 304 |
| Hydraulische dichtingen: | EPDM |
| Magneet: B (Tmax) / B (Tmag)* < 1% (waarbij Tmax = 130°C, Tmag = 21°C) Getest volgens IEC 60404-5 & ASTM A977 | Neodymium REN35 B = 11.000 Gauss |

TECHNISCHE EIGENSCHAPPEN

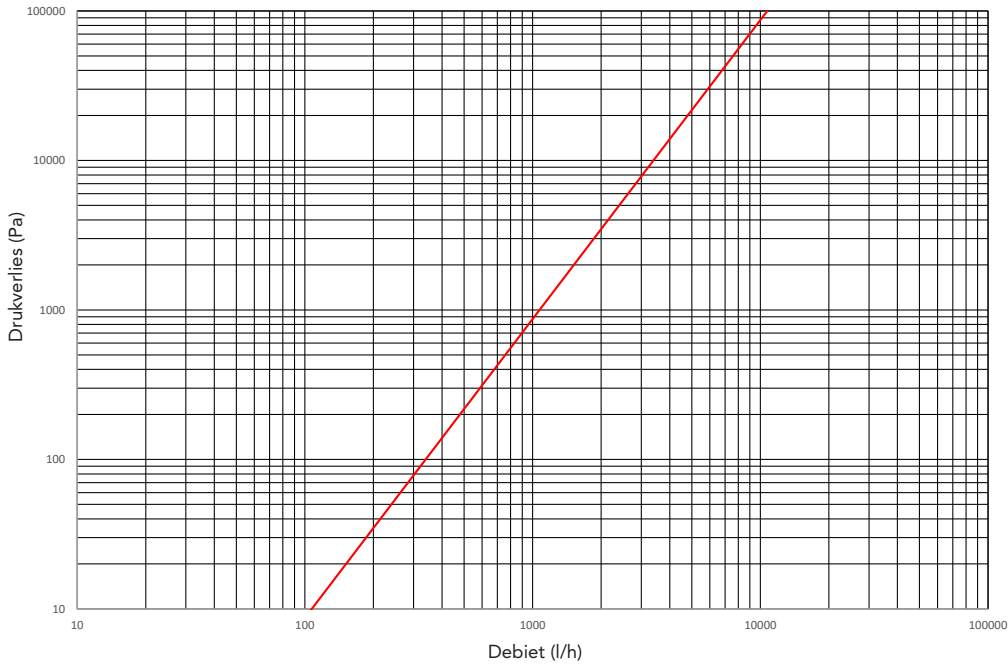
| | |
|------------------------------|-----------------------|
| Vloeistoffen: | Water, water + glycol |
| Max. werkingsdruk: | 6 Bar |
| Werkings temperatuur: | 0 ÷ +70 °C |
| T max (1 uur): | 90 °C |

AFMETINGEN



| Code | Aansl. G | A [mm] | B [mm] | C [mm] | D [mm] |
|------------|----------|--------|--------|--------|--------|
| 3833.06.00 | 1" | 104 | 233 | 100 | 175 |

FLUIDODYNAMISCHE EIGENSCHAPPEN



| Aansl. | Kv [m ³ /h] |
|--------|------------------------|
| 1" | 10,73 |

WERKINGSPRINCIPE

De vloeistof wordt doorheen de mazen van het filterpatroon geleid en komt zo in de filterkamer terecht. In de filterkamer ondergaat het vervuilde water een filterbehandeling doordat:

- de magneet
- het filterpatroon
- en het interne ontwerp gelijktijdig op het water inwerken.

Het ruime volume (de filterkamer heeft een veel grotere diameter dan de leiding) zorgt ervoor dat de stromingssnelheid van de vloeistof verminderd wordt.

De vuildeeltjes botsen tegen de mazen van het filterpatroon en vertragen nog meer.

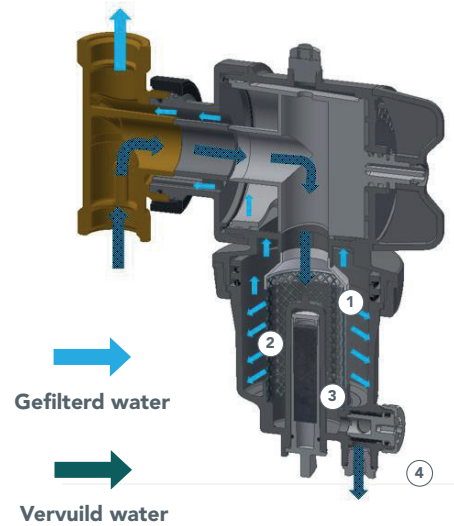
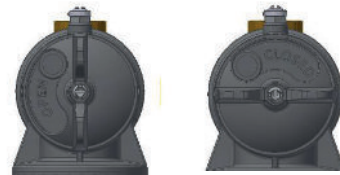
Door de zwaartekracht zakken de zwaardere vuildeeltjes naar beneden. De magneet, centraal gepositioneerd in de filterkamer, trekt alle ijzerhoudende onzuiverheden aan.

Hierdoor worden alle magnetische (ijzerhoudende) en niet-magnetische (algen, slib, zand, ...) vuildeeltjes uit de installatie verwijderd.

Het RVS patroon heeft een filtergraad van 800µm.

Het geïntegreerde afsluitmechanisme vervangt de 2 kogelkranen op de in- en uitlaat van de vuilafscheider en wordt gebruikt bij het reinigen van de filter. De pomp dient hierbij **uitgeschakeld** te zijn omdat er anders een kleine hoeveelheid water blijft circuleren.

AFSLUITMECHANISME



- ① Filterpatroon
- ② Filterkamer
- ③ Magneet
- ④ Aftap

INSTALLATIE

Het is aanbevolen om de **MP2** op de retourleiding naar de warmtepomp te plaatsen om deze te beschermen tegen vuildeeltjes die zich in de installatie bevinden en dit vooral bij de opstart.

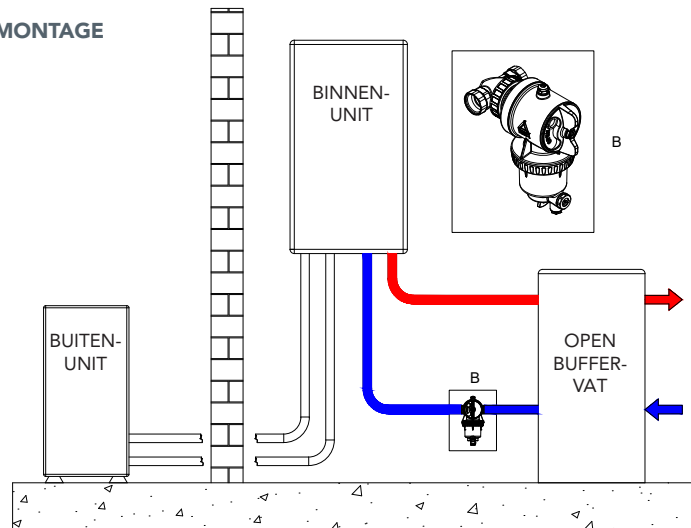
Voor een optimale werking dient men de **stromingsrichting** te respecteren. Deze staat aangegeven met een pijl. De filterkamer van de **MP2** moet steeds in verticale positie worden geïnstalleerd met het filterlichaam naar beneden gericht.

Door het draaibare aansluitstuk kan deze vuilafscheider gemonteerd worden op verticale, horizontale en diagonale leidingen.

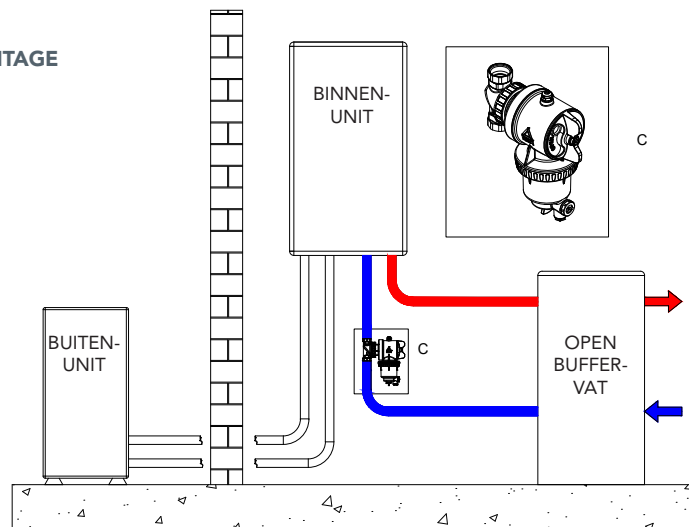
De waterdichtheid tussen het roterende deel en de rest van het lichaam is niet afhankelijk van de kracht waarmee de wartel wordt aangedraaid. Er is immers een telescopisch verlengstuk met geïntegreerde dichting voorzien i.p.v. een vlakke dichting.

Aan de bovenzijde is de filter voorzien van een manuele ontluchter. Deze ontluchter kan gebruikt worden om de lucht die tijdens het vullen van de installatie achterblijft of de microbellen die ontstaan tijdens de werking van de installatie, af te voeren.

HORIZONTALE MONTAGE



VERTICALE MONTAGE



ONDERHOUD ZONDER DEMONTAGE VAN DE FILTER

Het filterpatroon kan gereinigd worden door de magneet te verwijderen of door het filterlichaam met magneet en filterpatroon volledig los te draaien. Zorg voor een veilige werkomgeving voordat u de **MP2** reinigt.

Om brandwonden te voorkomen adviseert RBM om de warmtepomp **uit te schakelen** en de installatie **af te laten koelen** alvorens met de onderhoudswerkzaamheden te starten.

1



Schakel de pomp uit. Draai het stopje van de aftapkraan los.

2



Open de aftapkraan (5sec.) om de druk af te laten en sluit de kraan vervolgens opnieuw. Gebruik een opvangbak om het water op te vangen.

3



Sluit de filter met behulp van de draaiknop.

4



Draai de magneet los en verwijder hem. Leg de magneet op een zuiver oppervlak.

5



Open de aftapkraan. De onzuiverheden die niet langer door de magneet worden aangetrokken, worden afgevoerd. Gebruik een opvangbak van minimaal 0,5 liter.

6



Sluit de aftapkraan. Plaats het grijze stopje terug. Plaats de magneet terug. Draai de draaiknop open. Start de pomp.

ONDERHOUD MET DEMONTAGE VAN DE FILTER

Het filterpatroon kan gereinigd worden door de magneet te verwijderen of door het filterlichaam met magneet en filterpatroon volledig los te draaien. Zorg voor een veilige werkomgeving voordat u de **MP2** reinigt.

Om brandwonden te voorkomen adviseert RBM om de warmtepomp **uit te schakelen** en de installatie **af te laten koelen** alvorens met de onderhoudswerkzaamheden te starten.

1



Schakel de pomp uit. Draai het stopje van de aftapkraan los.

2



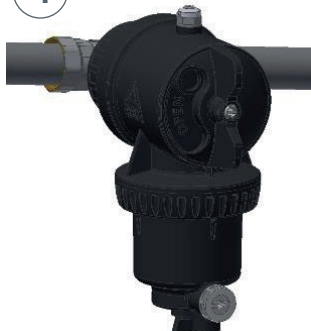
Open de aftapkraan (5 sec.) om de druk af te laten en sluit de kraan vervolgens opnieuw. Gebruik een opvangbak om het water op te vangen.

3



Sluit de filter met behulp van de draaiknop.

4



Open de aftapkraan. Gebruik een opvangbak van minimaal 1 liter.

5



Draai de wartel los. Demonteer het filterlichaam. Verwijder de magneet (leg hem op een zuiver oppervlak). Verwijder het RVS patroon. Reinig het lichaam en patroon onder stromend water.

6



Sluit de aftapkraan. Plaats het grijze stopje terug. Plaats de magneet terug. Draai de draaiknop open. Start de pomp.

BESTEKTEKST

SERIE 3833

Magnetische vuilafscheider voor warmtepompen model MP2. Lichaam van polymeer. Aansluitstuk van medding. Vernikkeld. Filterpatroon van RVS AISI 304. Hydraulische dichtingen van EPDM. Aansluitingen: 1"FF (UNI-EN-ISO 228). Max. werkingsdruk 6 bar. Werkingstemperatuur 0÷70°C. Neodymium magneet (11.000 gauss). Filtergraad 800 µm.

Verwijdert alle onzuiverheden; Zelfreinigend; Uitstekende hydraulische eigenschappen; Verlengt de levensduur van de warmtepomp; Garandeert de efficiëntie van de installatie; Met geïntegreerd afsluitmechanisme en aftapkraan.

RBM behoudt zich het recht voor ten allen tijde en zonder voorafgaand bericht eventuele wijzigingen of correcties aan te brengen aan de beschreven producten en hun desbetreffende technische specificaties. De informatie en afbeeldingen in dit document zijn uitsluitend bedoeld ter info en zijn niet bindend.

RBM Benelux
Slingerweg, 13 • 3600 Genk België
Tel 0032 89303565 • info@rbm.be • www.rbm.eu

 @RBMBenelux

 RBM Benelux

 rbm.eu